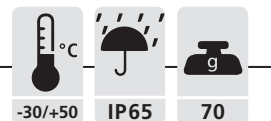


▲ Auditieve signalisatietoestellen

PS500

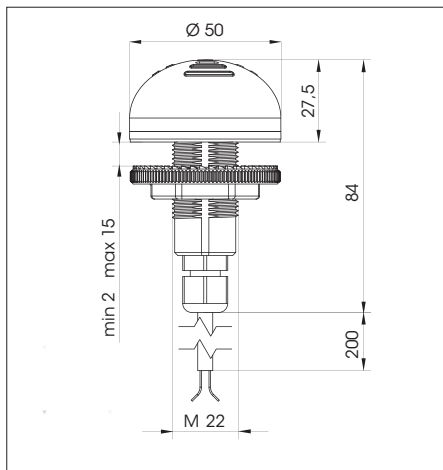
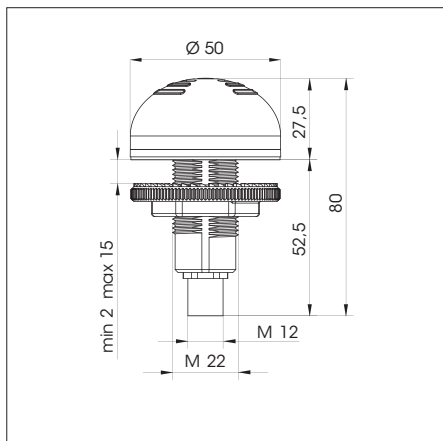
M22 multifunctionele buzzer



• QC M12 4-pin connector, lichtgrijs



• M12 wartel, zwart



ALGEMENE KENMERKEN

- Elektronische multispansing buzzer
- 7 geluidsmodi te controleren via aparte elektrische contacten
- Beschikbaar als versie met QC M12 connector of M12 wartel



TECHNISCHE SPECIFICATIES

- Functies: Continu, traag of snel intermitterend patroon dubbel of triple intermitterend patroon, telegraaf, willekeurig intermitterend patroon 12/24 V AC/DC
- Versie:
- Elektrische spanning: ± 5%
- Stroomverbruik:

12 V AC	40 mA
12 V DC	15 mA
24 V AC	70 mA
24 V DC	25 mA
- Geluidsvolume:

12 V AC	86 dB(A) @ 1 m
12 V DC	80 dB(A) @ 1 m
24 V AC	92 dB(A) @ 1 m
24 V DC	88 dB(A) @ 1 m
- Geluidsfrequentie: 3500 Hz (± 100 Hz)
- Afmetingen: Ø 50 mm x 27,5 mm
- Gebruikstemperatuur: -30° +50° C
- Beschermingsklasse: IP 65
- Kleur behuizing: Lichtgrijs
- Gewicht: 70 g
- Materiaal lens en basis: PC, zelfdovend
- Kabelingang: QC M12 4-pin connector of M12 wartel



- ▲ tegenmoer meegeleverd
- ▲ schok-, stof- en weerbestendig
- ▲ EPDM o-ring voor de lens en polyurethane pakking voor de basis



BESTELINFO

Bestelreferentie	Kabelingang	Kleur kap	
PS501	QC M12 4-pin connector	lichtgrijs	1
PS502	QC M12 4-pin connector	zwart	1
PS503	M12 wartel	lichtgrijs	1
PS504	M12 wartel	zwart	1



sales@4k.be
T +32 9 253 20 48